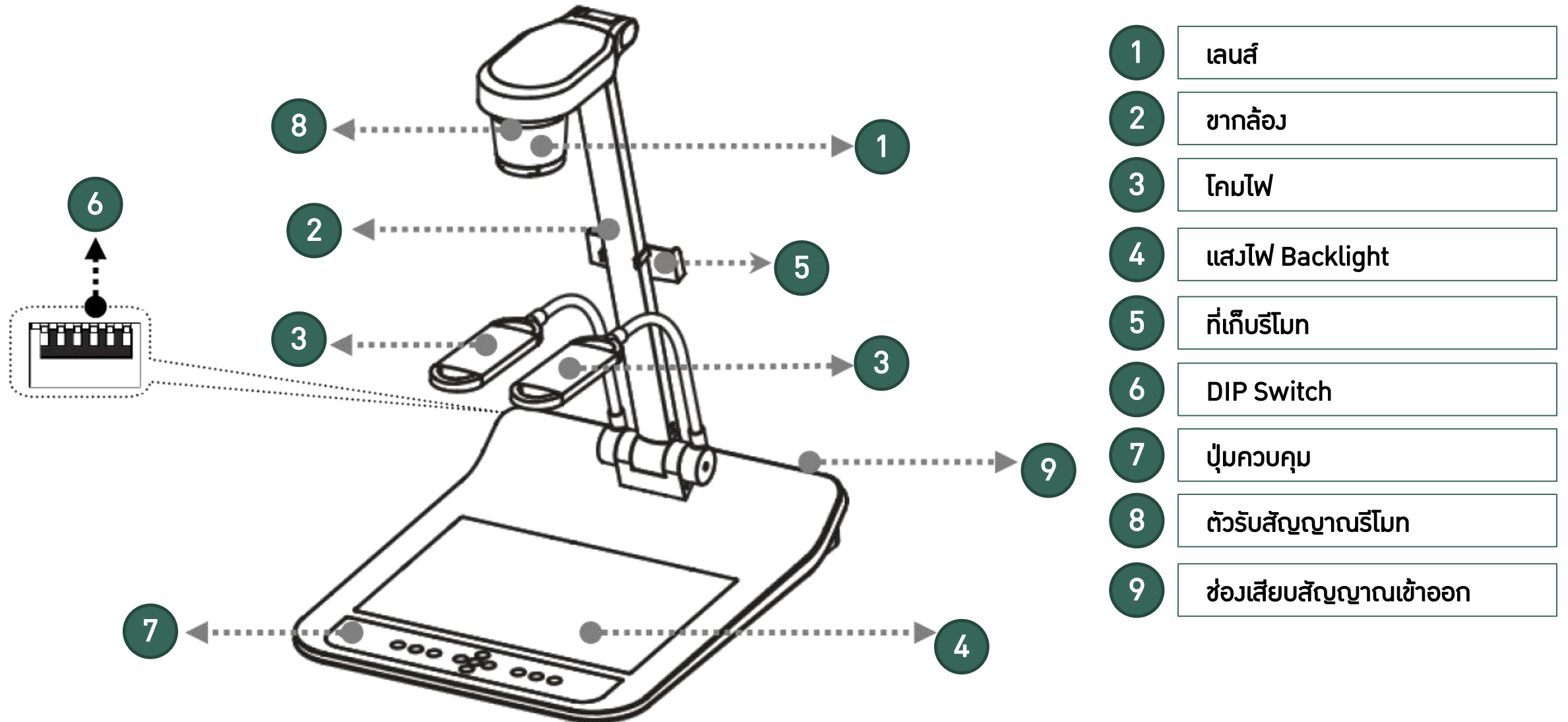


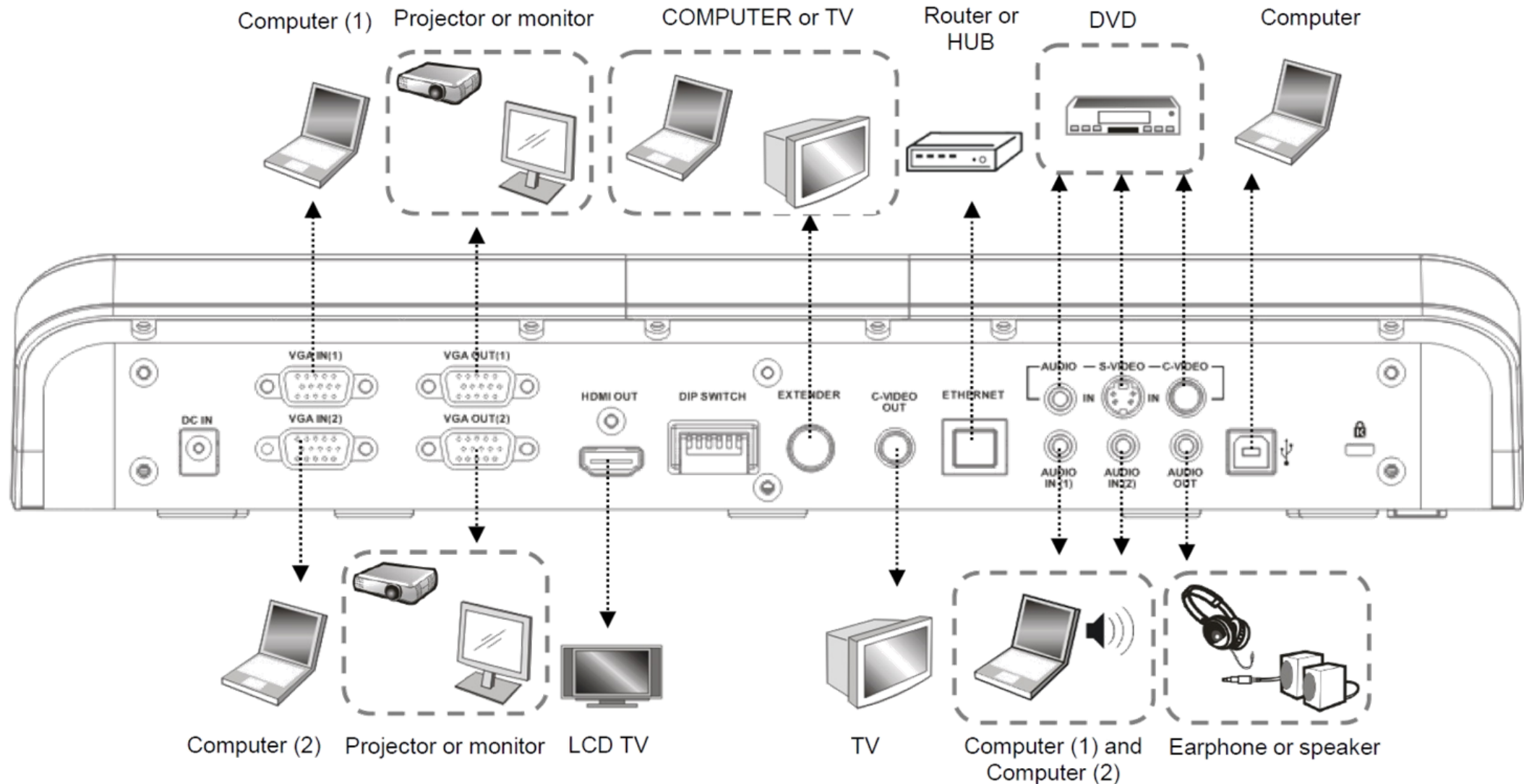
คู่มือการใช้งาน VISUALIZER



ส่วนประกอบเครื่อง Visualizer

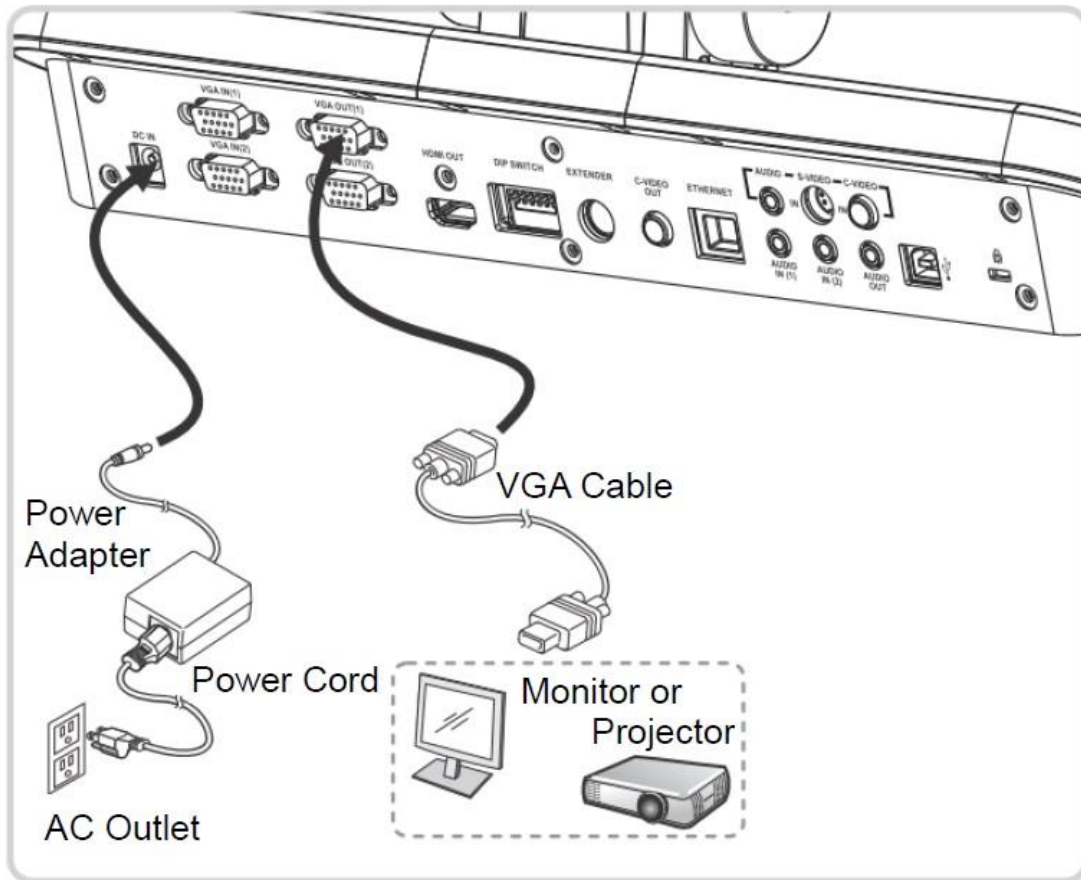


การเชื่อมต่อ

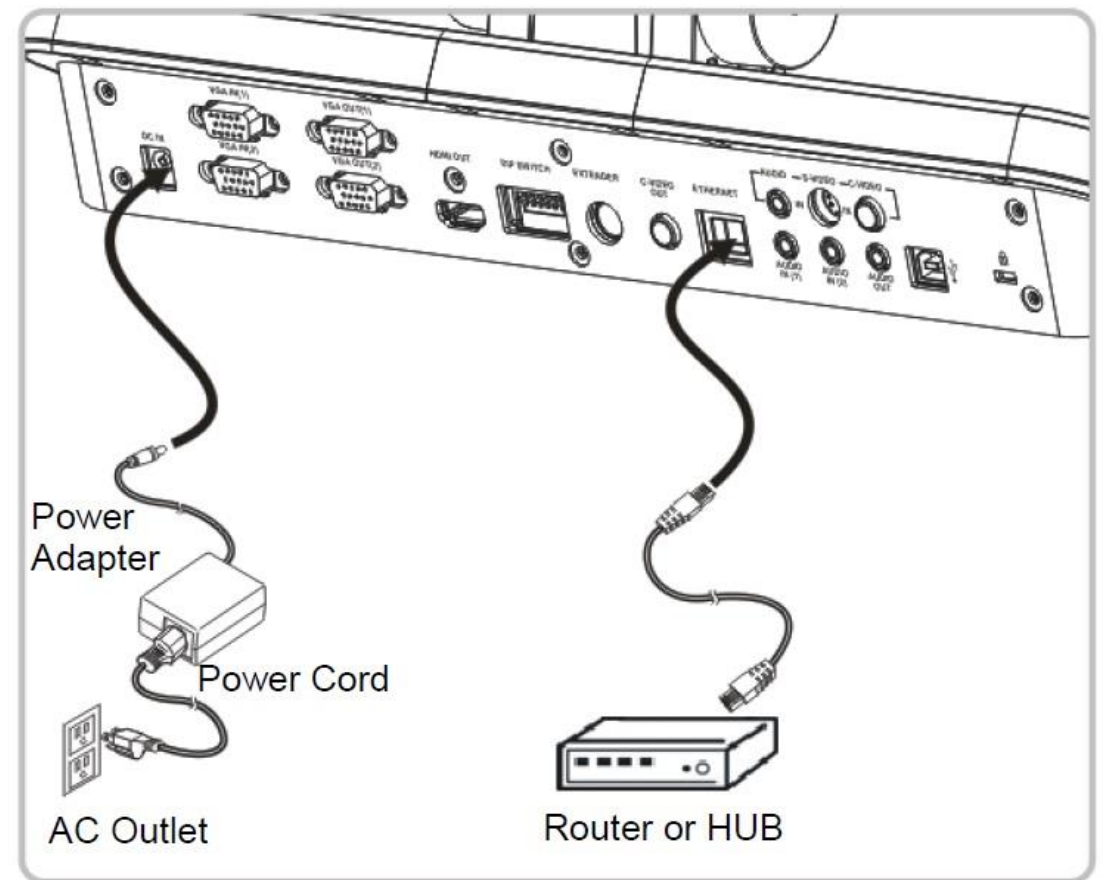


การเชื่อมต่อ

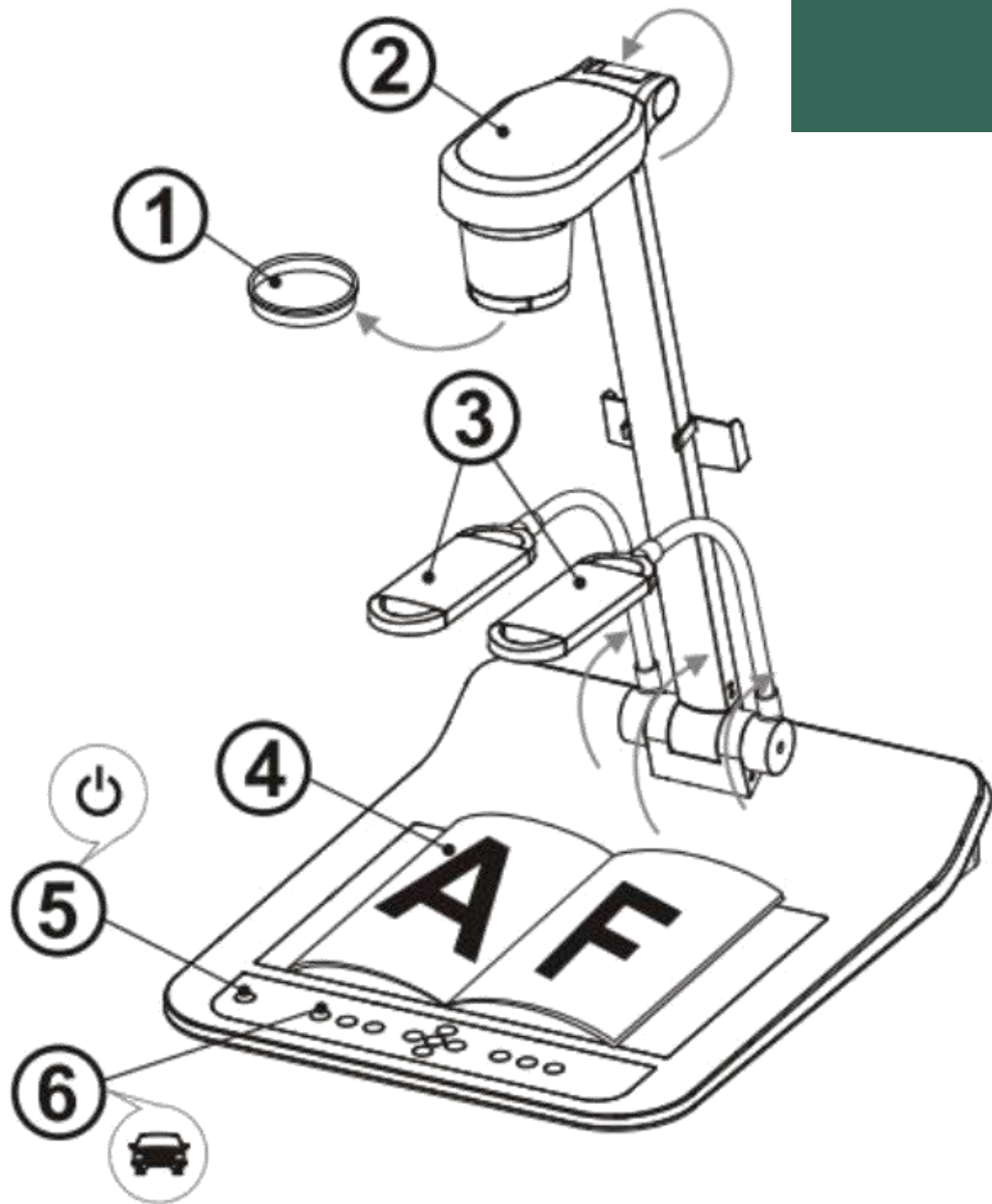
การเชื่อมต่อกับโปรเจคเตอร์หรือจอภาพ



การเชื่อมต่อกับอินเทอร์เน็ต



การใช้งานเครื่องฉายภาพสามมิติ



1

ถอดฝาครอบเลนส์ออก

2

ดึงกล้องและแขนกล้องขึ้น ควรอยู่ที่ทางของงานที่จะนำเสนอ

3

ยกแขนโคมไฟไปยังตำแหน่งที่เหมาะสม

4

วางวัตถุที่จะแสดงในถาด

5

กดปุ่ม [POWER]  เพื่อเปิดเครื่อง

6

กดปุ่ม [AUTO TUNE]  เพื่อปรับภาพให้เหมาะสมกับการสอน / นำเสนอ

แผนควบคุมการทำงานบนตัวเครื่อง และรีโมท

ปุ่มกด	คำอธิบาย
	ปุ่มเปิดปิดเครื่อง
	ปุ่มกดขึ้นลง ซ้ายขวาเพื่อเลือกฟังก์ชัน
AUTO TUNE	ปุ่มปรับความสว่างและความคมชัดอัตโนมัติ
BRT+/-	ปุ่มปรับเพิ่มลดความสว่าง
CAPTURE	ปุ่มบันทึกภาพนิ่ง
DELETE	ปุ่มลบภาพ
ENTER	ปุ่มตกลง
FREEZE	ปุ่มหยุดภาพ
LAMP	ปุ่มเปิดปิดหลอดไฟ และกล่องไฟ

ปุ่มกด	คำอธิบาย
MASK	ปุ่มเปิดปิดมาบิงหน้าจอ
MENU	ปุ่มเปิดปิดเมนูตั้งค่า
PAN	ปุ่มแพนภาพ
PIP	ปุ่มเปิดปิดเปรียบเทียบภาพที่บันทึกไว้ และภาพสด
PLAYBACK	ปุ่มเปิดดูภาพ และวิดีโอที่บันทึกไว้
RECORD	ปุ่มบันทึกภาพเคลื่อนไหว หรือวิดีโอ
SLIDE SHOW	ปุ่มแสดงสไลด์ภาพ หรือวิดีโอที่ถูกบันทึกไว้
VGA 1	ปุ่มเปลี่ยนช่องสัญญาณ VGA 1
ZOOM +/-	ปุ่มซูมเข้าออกภาพ

การเก็บอุปกรณ์

1 ใส่รีโมทคอนโทรลกลับเข้าที่ยึด

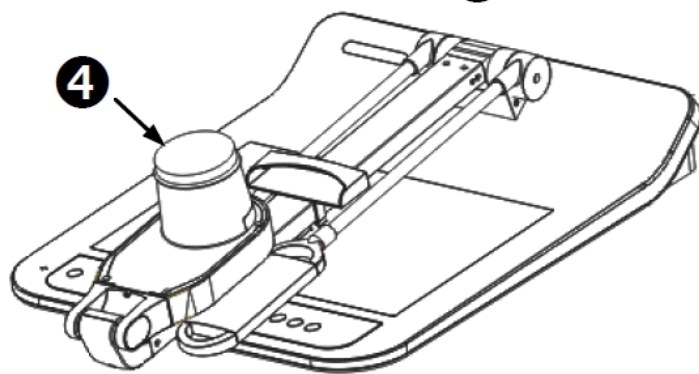
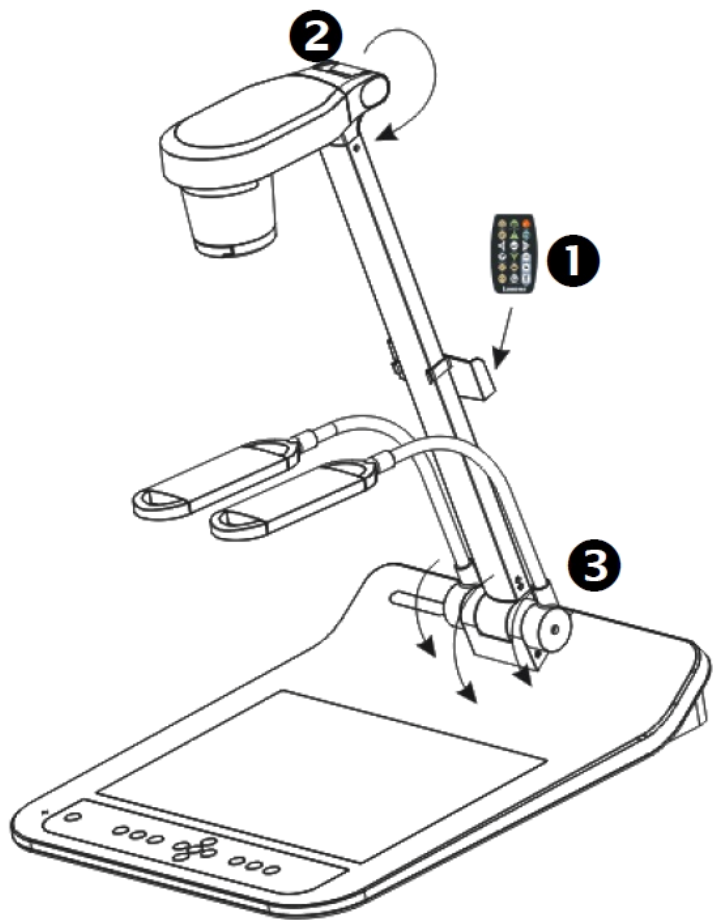
2 พับหัวกล้องกลับไปให้พอดีกับแขน

3 หมุนแขนทั้งสองข้างของหลอดไฟและแขนของกล้องลงและปรับให้พอดีกับแท่นวาง

5

4 ใส่ฝาเลนส์ลงบนหัวกล้อง

5 สุกท้ายพับเครื่องตามรูปต่อไปนี้





อ้างอิงรูปภาพประกอบ จาก : [HTTP://WWW.SIAMTECH.BIZ/PRODUCTS/PREVIEW.PHP?PID=NTUWOTAWMDAWMDEY](http://www.siamtech.biz/products/preview.php?pid=ntuwotawmdawmdey)